

Drop-In Drop-in kvartsi kylmätaso, 4 GN + Ylätaso

KAPPALE # _____

MALLI # _____

NIMI # _____

SIS # _____

AIA # _____



341170 (D21C40)

Drop-in kvartsi kylmätaso,
4GN, ylätaso led valolla

Lyhyt spesifikaatio

Kapp. Nro.

- Kalusteeseen upotettava kylmätaso, jonka kapasiteetti on 4 GN astiaa
- Tason pinta on tyylikästä valkoista kvartsia, jossa on pyöristetyt reunat ja kulmat sekä poistoaukko puhdistusta helpottaen.
- Helppokäyttöinen käyttöpaneeli digitaalisella näytöllä, lämpötilansäätö jopa 0,1°C tarkkuudella
- Automaattinen sulatus takaa tehokkaan tehokkaan jäähdytyksen.
- Varustettu R290-kylmäaineella, joka on energiatehokas sekä erittäin ympäristöystävällinen (GWP=3)
- CFC ja HCFC vapaa
- Tyylikäs ylätaso jossa LED-valo

Ominaisuudet

- Tuotteet ovat CB ja CE sertifioidut
- Lämpötila on asetettavissa 0,1°C tarkkuudella
- Tuotteessa on vakiona digitaalisesti ohjattu termostaatti, joka on HACCP-normien mukainen ja tarjoaa visuaalisen hälytyksen varoituksena lämpötilan noususta tai laskusta.
- Oikeassa lämpötilassa tuotu ruoka pitää sisälämpötilansa Afnor-standardien mukaisesti.
- Automaattinen sulatus takaa tehokkaan tehokkaan jäähdytyksen.
- Suunniteltu tarjoilemaan ateriat lautasilta.
- Varustettu poistoaukolla, jotta ylimääräinen kondensaatio voidaan poistaa helposti.
- Yksikössä on tyylikäs valkoinen kvartsitaso ja RST runko.
- Tyylikäs A:n muotoinen ylätaso on suunniteltu parantamaan näkyvyyttä ja tuomaan ruoka elegantisti esille.
- LED-valoilla varustettu ylätaso
- Suunniteltu saumattomiin asennuksiin, jolla taataan helppo puhdistettavuus ja tyylikäs ulkonäkö.

Rakenne

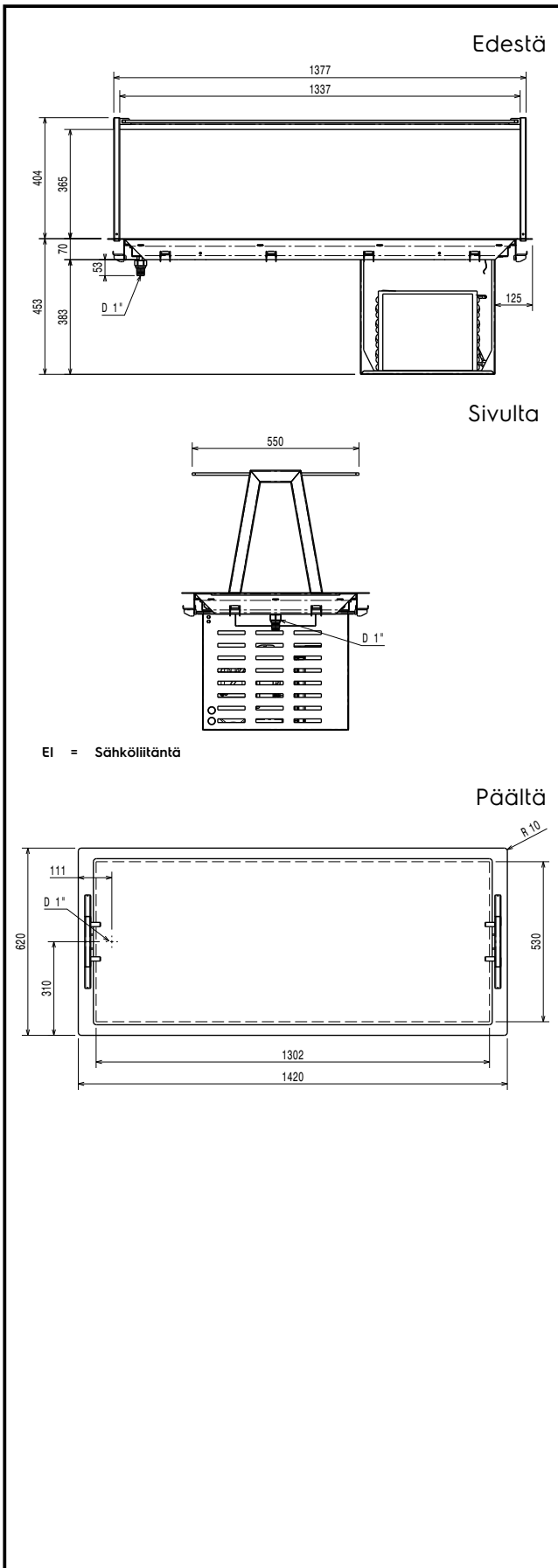
- Elektroninen ohjaus lämpötilanäytöllä.
- IPx2 suojausluokka
- Pohja on varustettu kupariputkilla tehokkaanjäähdytyksen varmistamiseksi. Tämän järjestelmän avulla ilma koskettaa kylmää pintaa ja jäähtyy.
- AISI 304 ruostumattomasta teräksestä valmistettu runko pyöristetyin kulmin helpottaa puhdistusta.
- Ylätason materiaalina on AISI 304 ruostumaton teräs.

Vastuullisuus



- Kylmäkalusteet ovat varustettu R290-kylmäaineella, joka on energiatehokas sekä erittäin ympäristöystävällinen (GWP=3)
- CFC ja HCFC vapaa.
- Suurtiheksinen, paisutettu polyuretaanivaahdot sykllopentaanilla takaa erinomaisen eristyksen, joka vähentää energian hajautumista.

HYVÄKSYNTÄ: _____



Sähkö

Jännite:

341170 (D21C4O) 220-240 V/1N ph/50 Hz

Liitäntäteho, maksimi:

0.6 kW

Vesi

Veden poistoputken koko

Poistoputken koko:

Avaintieto

Ulkomitat, leveys: 1420 mm

Ulkomitat, syvyys: 620 mm

Ulkomitat, korkeus: 784 mm

Nettopaino: 72.3 kg

Kuljetuspaino: 120 kg

Kuljetuskorkeus: 1120 mm

Kuljetusleveys: 660 mm

Kuljetussyvyys: 1440 mm

Kuljetustilavuus: 1.06 m³

Lämpötilan säätö: -10 / 0 °C

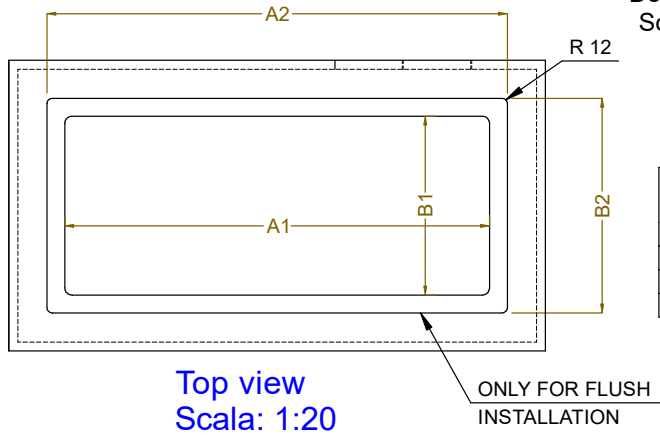
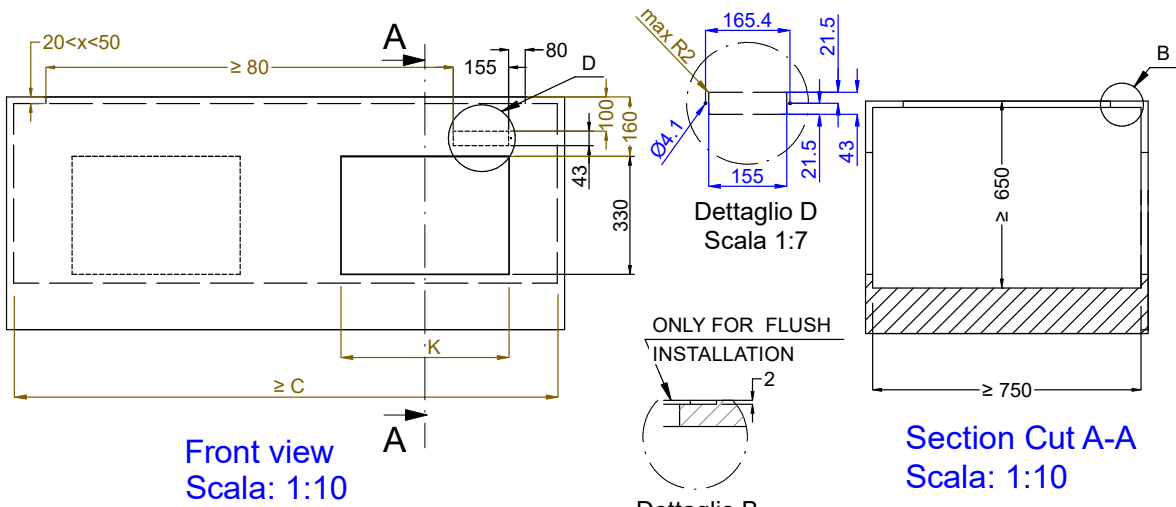
Yläosan lämpötila: -10 / 0 °C

Jäähdytystieto

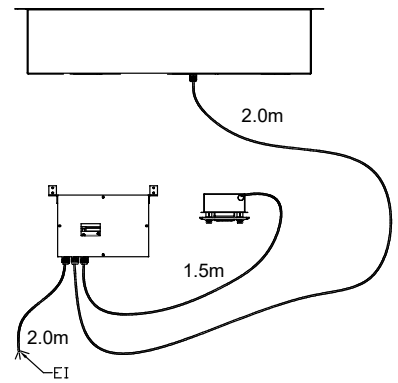
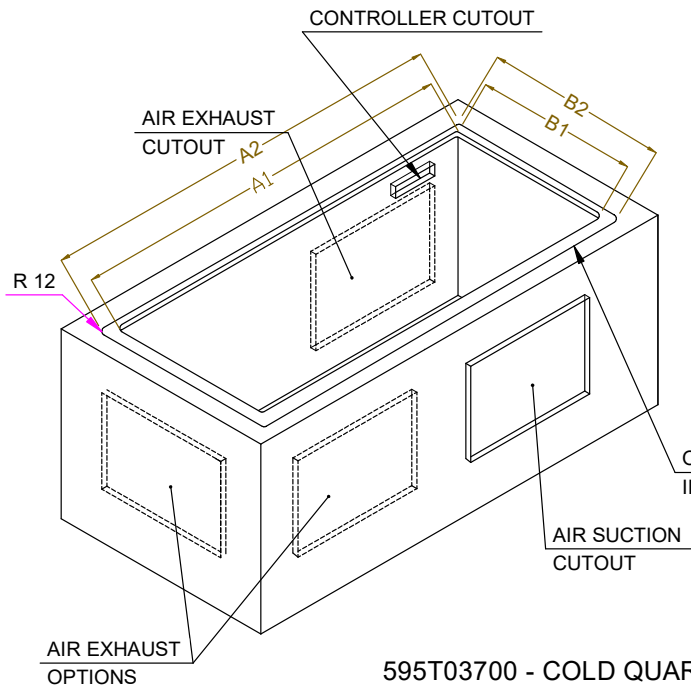
Kylmäaine R290

Vastuullisuus

Äänitaso: 58,23 dBA



CAPACITY	CUTOUT		LOWERING FOR FLUSH INSTALLATION		C	K
	A1	B1	A2	B2		
2GN	740	560	774	624	855	470
3GN	1070		1104			
4GN	1390		1424			



595T03700 - COLD QUARTZ SURFACE OVERSH. ON THE FRAME